

Mouvement pour horloges de façade

DMU 160

Pour l'horloge de façade moderne!

Vos avantages:

Le DMU 160 est un mouvement à mise à l'heure automatique. Vous ne devrez donc plus jamais régler manuellement votre horloge de façade.

Montage et mise en service faciles. Raccorder simplement MOBALine et l'horloge se synchronise avec l'heure linéaire.

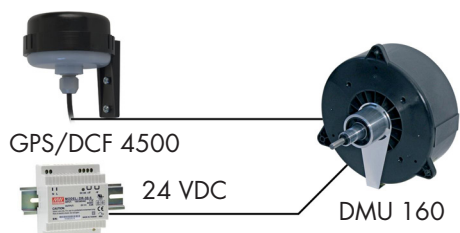
Disponible pour montage frontal ou fixation murale arrière.

Si les axes de votre ancien mouvement sont trop courts pour une isolation prévue de votre façade, le DMU 160 est pour vous la solution idéale.

Le passage d'un mouvement A50 au DMU 160 exige un minimum de travail. Il suffit d'élargir le perçage pour la tige à $\varnothing 50$ mm.



DMU 160 - Utilisations possibles



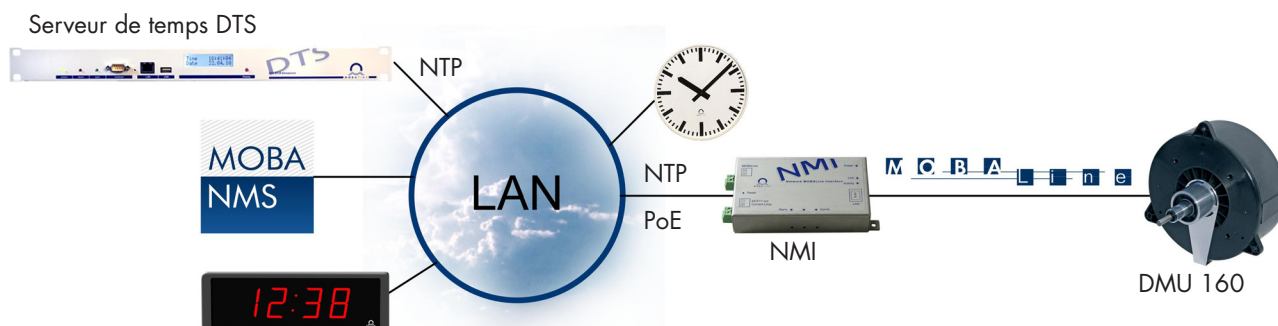
Fonctionnement "stand alone":

- Synchronisation: DCF 77 ou GPS (DCF)
Fuseau horaire sélectionnable
- Alimentation: 24 VDC (alimentation secteur 110-240 VAC à 24 VDC en option)
- Applications: Bâtiments avec horloge-mère à impulsion sans sortie DCF, p. ex. écoles, terrains de sport, bâtiments historiques



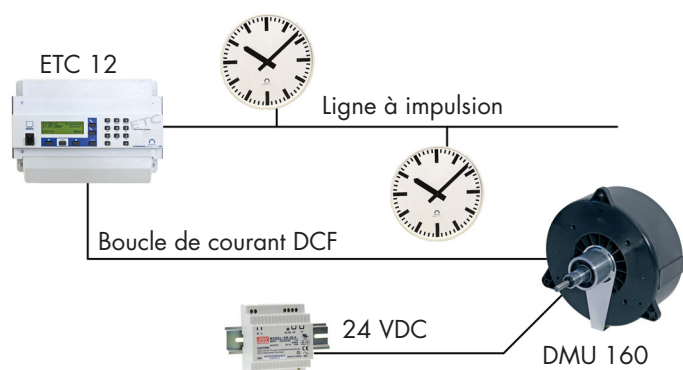
Fonctionnement d'horloges secondaires:

- Synchronisation: MOBALine
- Alimentation: MOBALine (alternative: 24 VDC, si pas assez de courant disponible à partir de MOBALine)
- Applications: Bâtiments comportant une horloge-mère MOBALine, p. ex. écoles, terrains de sport, stations de métro, bâtiments publics



Fonctionnement avec réseau LAN/Ethernet:

- Synchronisation: via NMI par LAN (par un serveur NTP), mouvement surveillé par NMI
- Alimentation: MOBALine (alternative: 24 VDC, si pas assez de courant disponible à partir de MOBALine)
- Applications: bâtiments comportant un serveur de temps, p. ex. écoles, terrains de sport, stations de métro, bâtiments publics



Fonctionnement mixte:

- Synchronisation: boucle de courant DCF, p. ex. à partir d'horloge-mère à impulsion ETC 12
- Alimentation: 24 VDC (alim. secteur 110-240 VAC à 24 VDC en option)
- Applications: bâtiments comportant une horloge-mère à impulsion avec sortie DCF (ETC 12/12R), p. ex. écoles

DMU 160 - caractéristiques spéciales

Temps de mise à l'heure minimum (<3 minutes)

Mise en service rapide, pas de longs temps d'attente jusqu'à ce que l'horloge soit réglée sur l'heure correcte. Vous économisez de l'argent.

Passage rapide à l'heure d'été/d'hiver (<10 s)

Le passage à l'heure d'été/d'hiver ne se remarque pratiquement pas.



Mode de fonctionnement de l'aiguille des minutes réglable via commutateur DIP

Vous pouvez choisir si l'aiguille des minutes doit se déplacer en continu ou par pas.



Fonctionnement "stand alone" avec récepteur DCF ou GPS possible

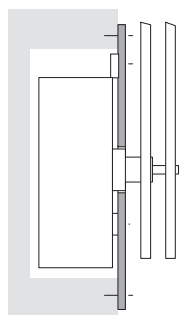
Si vous ne possédez pas encore d'installation horaire ou si celle disponible ne convient pas, optez pour la solution avec un récepteur satellite DCF 77 ou GPS et votre horloge de façade indiquera toujours l'heure exacte. Dans ce mode d'opération, la fuseau horaire est set à l'horloge.

Mouvement à mise à l'heure automatique

La technologie de mise à l'heure automatique évite tout réglage complexe des aiguilles. Il suffit de raccorder MOBALine ou DCF et l'horloge se synchronise automatiquement avec l'heure locale réglée. Vous économisez du temps et de l'argent.



DMU 160 - détails techniques



Option:
Plaque de montage
frontal

Fig. 1: montage frontal

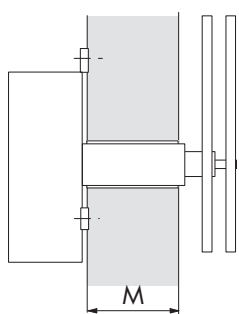
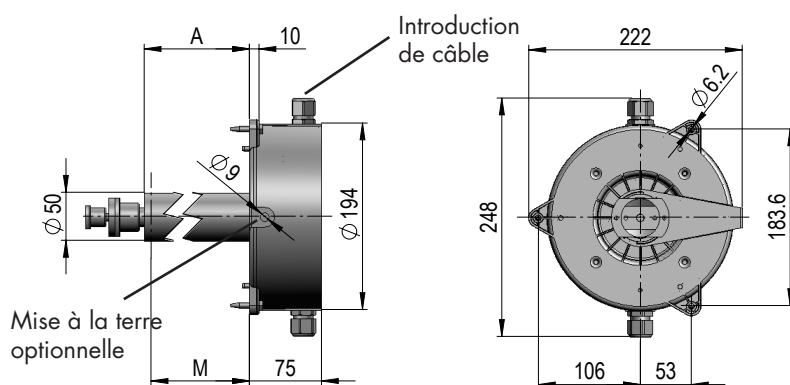


Fig. 2: fixation murale
arrière

Pour la fixation murale arrière, les axes sont disponibles dans une longueur spécifique à vos besoins (variant de 50 à 500 mm). Il vous suffit de nous préciser l'épaisseur du mur (M) à la commande.



Type	Exécution	Épaisseur du mur M (mm)	Longueur de tige A (mm)	Fig.	Réf.
DMU 160F	Montage frontal	-	5	1	206 295
DMU 160V xxx	Fixation murale arrière	variable 50 - 500	M+5	2	206 302

Données techniques

Diamètre du cadran	jusqu'à 1600 mm
Synchronisation	- MOBALine (heure locale) (ETC, DTS, NMI...) - DCF (boucle de courant, heure locale, UTC + fuseau horaire) (GPS/DCF 4500)
Réglage de fuseau horaire	sélectionnable par bouton-poussoir, affiché avec aiguilles
Alimentation	24 VDC \pm 20% ou MOBALine
Consommation	Alimentation DC: < 100 mA @ 24 VDC MOBALine: à partir de NMI (1 mouvement) à partir de ETC, DTS: < 200 mA
Mode de fonctionnement (aiguille des minutes)	Minute, ½ minute ou en continu (10 s) Réglage: commutateur DIP ou via MOBALine
Mode de fonctionnement (aiguille des heures)	En continu
Temps de mise à l'heure	Synchronisation: DCF/GPS env. 10 min, MOBALine env. 10 s Temps de réglage: <3 min Passage à heure d'été/d'hiver: <10 s
Plage de température	-30 ... +70 °C
Poids	DMU 160F: env. 1,6 kg; DMU 160V 500: env. 4 kg
Épaisseur de mur max.	500 mm
Diamètre axe des heures	20 mm
Diamètre axe des minutes	8 mm
Couple sur axe des minutes	>500 mNm
Couple sur axe des heures	>500 mNm
Accessoires	- Plaque de montage frontal \varnothing 600 mm (réf. 206 460) - Boîte d'encastrement pour montage frontal (réf. 702 622) (dimensions: 390x280x120 mm)